

Cizallas

RSX 180-80



Qué es RSX?

- Es una nueva tecnología de corte
- Con las hojas superpuestas conseguimos un corte limpio sin tensión
- Aplasta el material a cortar
- Cuchillas más cortas - excelente trabajo

Datos técnicos

Apertura	180 mm	Peso	17,6 kg
Max. fuerza de corte*	92 t/903 kN	EN clase	BC 180-H-18
Max. potencia de corte en materiales redondos*	Ø35 mm	NFPA clase	A7/B9/C7/D9/E9
		Ref.	1059226

*de acuerdo EN 13204 a 700 bar

ACCESORIOS

Cuchillas reemplazables	Ref.	Peso
RSX 180-80	1057813	3,2 kg

Cizallas

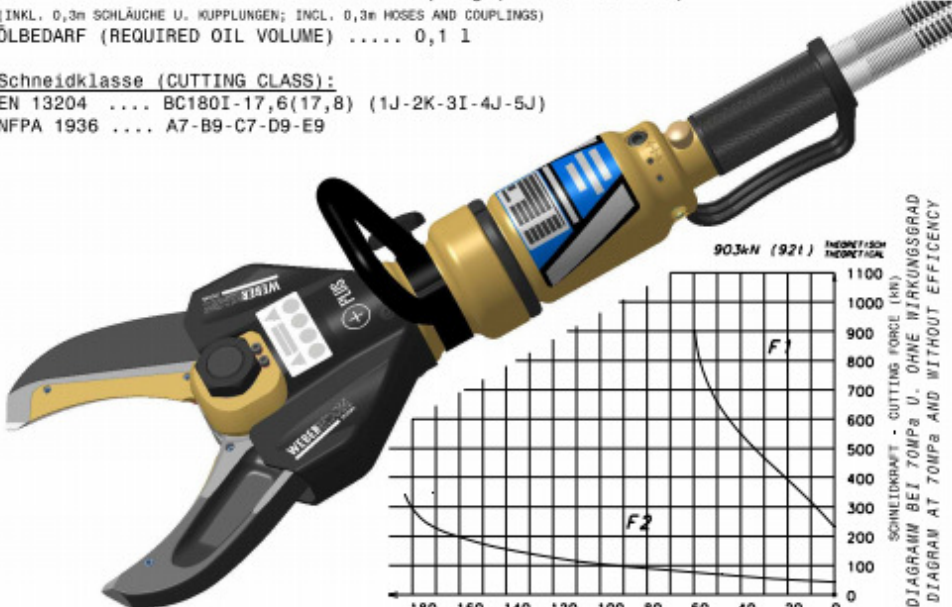
RSX 180-80



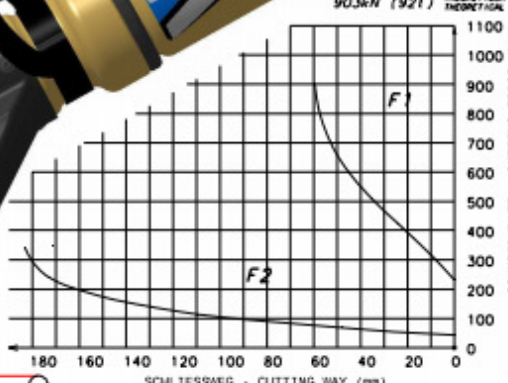
WEBER RESCUE SYSTEMS	SCHNEIDGERÄT CUTTING TOOL	RSX180- 80 (PLUS) ID.1059226 (SIP)		MASSBLATT NR.: DIMENSION SHEET NO.: 60001111
--------------------------------	------------------------------	---------------------------------------	--	--

TECHN. DATEN (TECHNICAL DATA):
 NENNDRUCK (NOMINAL PRESSURE) P_N 70 MPa (700bar)
 PRÜFDRUCK (TEST PRESSURE) P_p 84 MPa (840bar)
 GEWICHT (WEIGHT) 17,6 kg (RSX180- 80)
 17,8 kg (RSX180- 80 PLUS)
 (INKL. 0,3m SCHLÄUCHE U. KUPPLUNGEN; INCL. 0,3m HOSES AND COUPLINGS)
 ÖLBEDARF (REQUIRED OIL VOLUME) 0,1 l

Schneidklasse (CUTTING CLASS):
 EN 13204 BC180I-17,6(17,8) (1J-2K-3I-4J-5J)
 NFPA 1936 A7-B9-C7-D9-E9

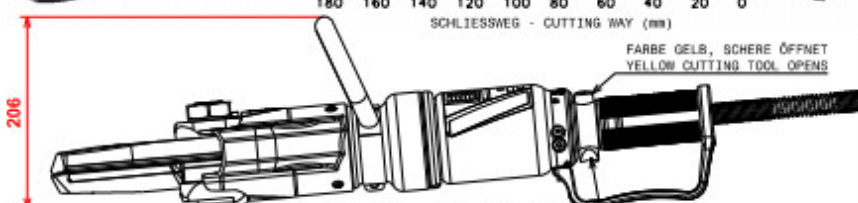


90,3kN (921) HECKENFISCH

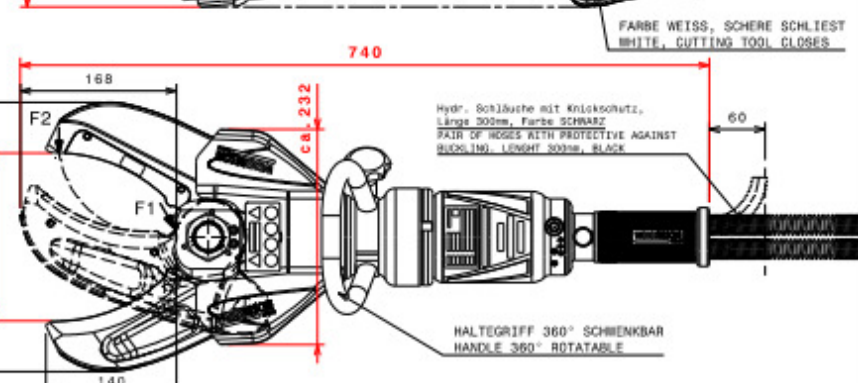


SCHNEIDKRAFT - CUTTING FORCE (kN)
DIAGRAMM BEI 70MPa U. OHNE WIRKUNGSGRAD
DIAGRAM AT 70MPa AND WITHOUT EFFICIENCY

FARBE GELB, SCHERE ÖFFNET
YELLOW CUTTING TOOL OPENS



FARBE WEISS, SCHERE SCHLIESST
WHITE, CUTTING TOOL CLOSES



Hyd. Schläuche mit Kugelkappe,
Länge 300mm, Farbe SCHWARZ
PAIR OF HOSES WITH PROTECTIVE AGAINST
BUCKS 1M, LENGTH 300mm, BLACK

HALTEGRIF 360° SCHWENKBAR
HANDLE 360° ROTATABLE

TOLERANZEN (TOLERANCES)	LAENGENMASS (LENGTH)mm	...50	50..250	250..1000	1000...	WINKELMASS (ANGLE)	...180°
GEWICHT (WEIGHT) ±2%	TOLERANZ (TOLERANCE)mm	±1,5	±2,0	±3,0	±5,0	TOLERANZ (TOLERANCE)	±10°

Contacto

Metalúrgica ARD S.A.
 Mariano Moreno 3764
 B1752AHF—Lomas del Mirador
 Buenos Aires - Argentina
 Tel.: +54 (0) 11 4454-2601
 Fax: +54 (0) 11 4454-2601 ext.130

www.ard-sa.com.ar
www.facebook.com/RosenbauerArgentina/MetalurgicaArd
info@ard-sa.com.ar

Las ilustraciones son de carácter referencial, pueden mostrar equipos opcionales disponibles con cargo extra. La empresa se reserva el derecho de modificar las especificaciones y dimensiones en este documento sin previo aviso.